

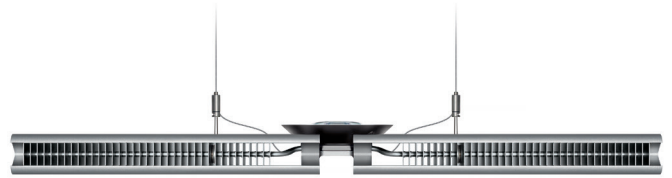
SPECIFICHE TECNICHE

Le lampade a sospensione Cu-Beam™ offrono un'illuminazione potente e precisa. La tecnologia a condotti termici produce un sistema di raffreddamento altamente efficace, consentendo di utilizzare un singolo LED con chip su scheda ad alta luminosità ed efficienza. Questa singola sorgente luminosa, unita ad una lente PMMA appositamente progettata, fornisce un'illuminazione efficiente e controllabile con precisione.

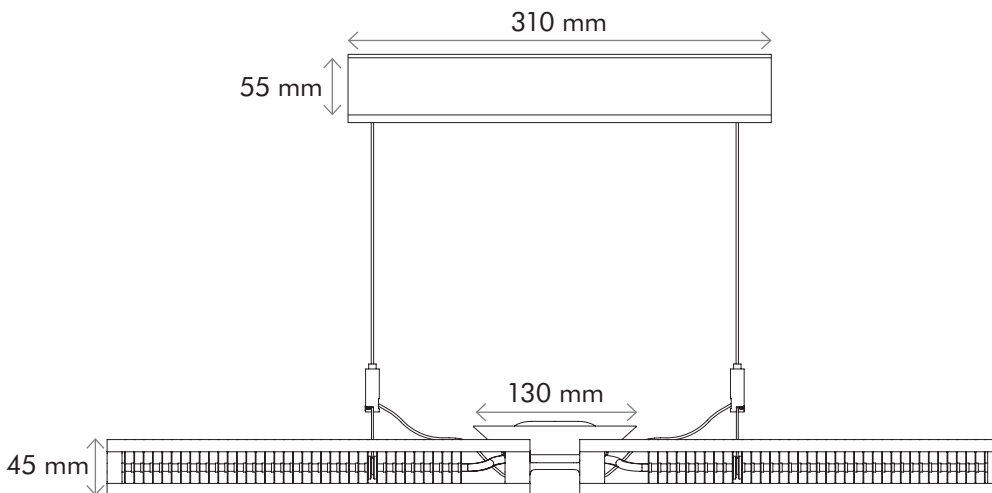
Il sistema di raffreddamento prolunga la vita utile del LED, assicurando prestazioni e stabilità del colore più durature. L'apparecchio è fornito con un driver DALI progettato su misura, con dissipatori aggiuntivi e condensatori avanzati.

Specifiche da capitolato:

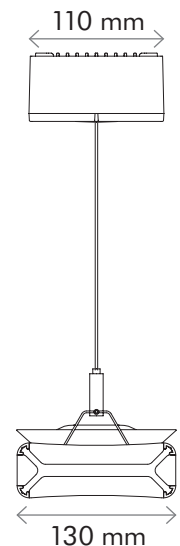
Elegante lampada a sospensione con singolo LED con chip su scheda ad alta efficienza, IRC 80 min, binning a 2 step, raffreddamento tramite condotti termici in rame sinterizzato. Esclusiva lente toroidale con ampia distribuzione a 160° per altezza di installazione ridotta. Ampia distribuzione della luce sul soffitto per un'illuminazione ambientale uniforme. Alimentazione su cavo di sospensione del driver DALI.



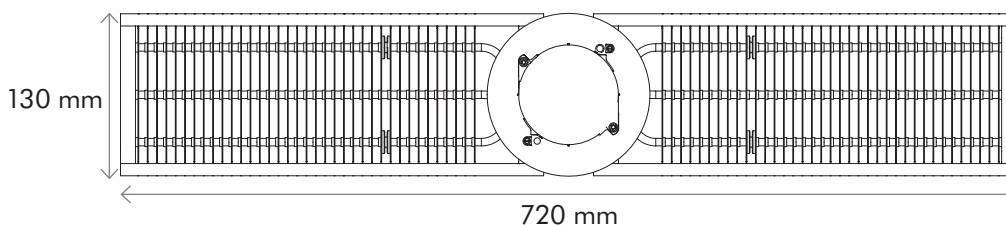
VISTA FRONTALE



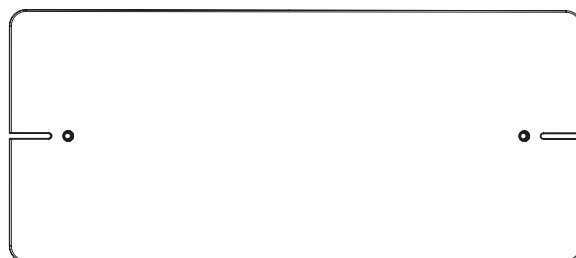
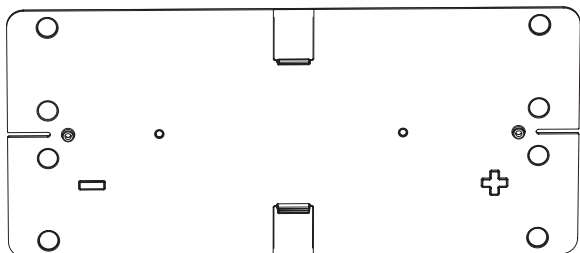
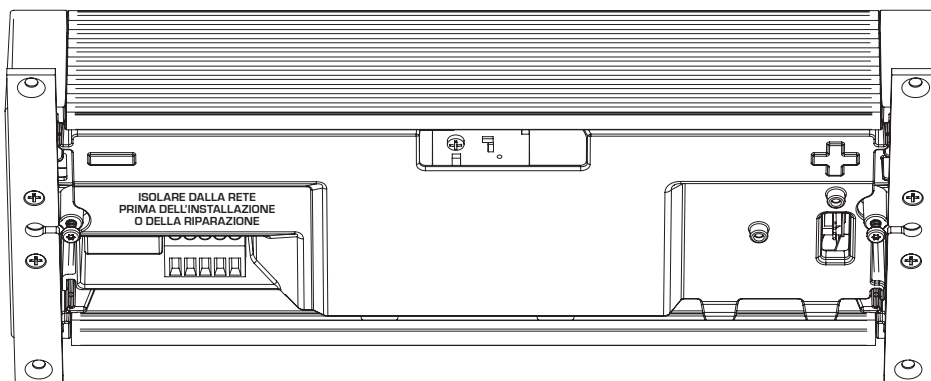
VISTA LATERALE



VISTA DALL'ALTO



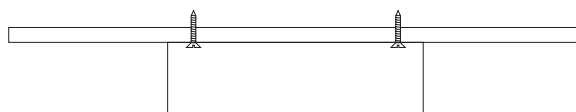
SCATOLA DRIVER



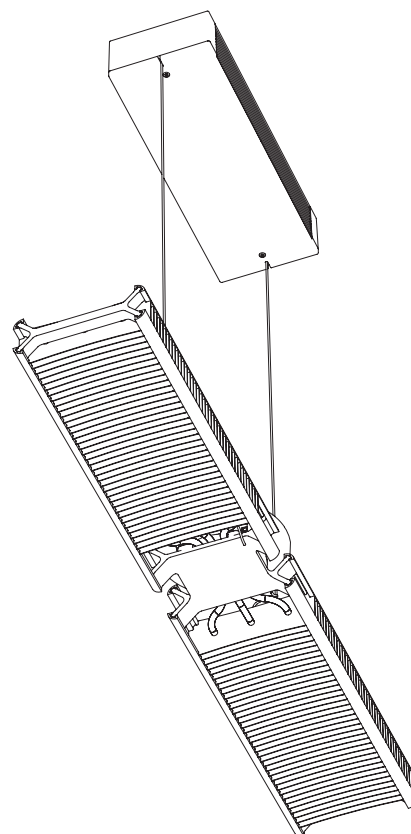
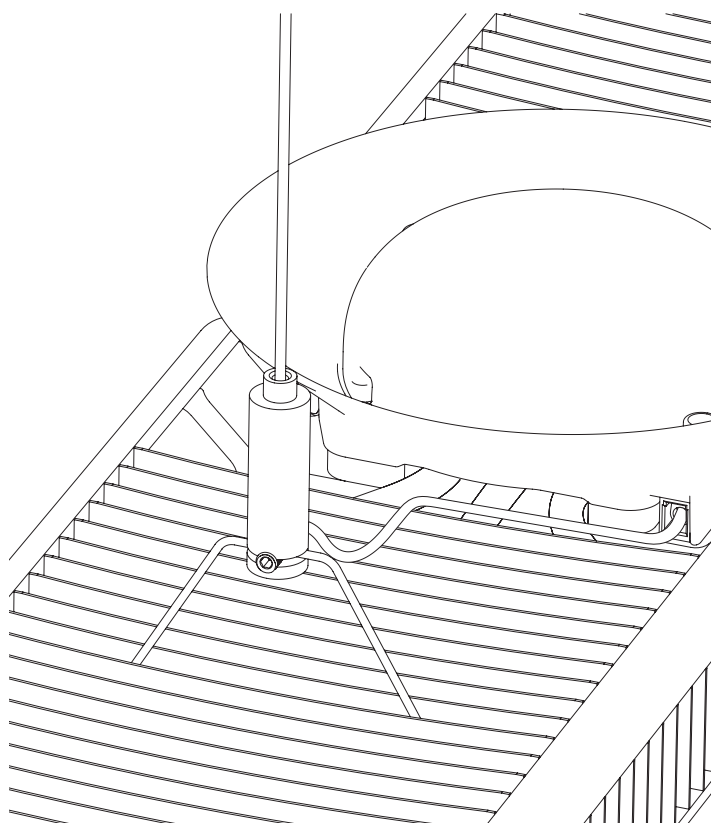
MONTAGGIO A INCASSO



MONTAGGIO A SUPERFICIE



SUPPORTO, ATTACCHI PER CAVI E CAVO A DOPPIA FUNZIONE



Installazione

A sospensione. Sistema completo di base di alimentazione e cavo L = 4000 mm

Montaggio: Sospensione a soffitto

Ambiente: Uso in interni

Conforme a: IEC/EN 62471 (incluse deviazioni nazionali)
IEC/EN 60598-1 (incluse deviazioni nazionali)
IEC/EN 60598-1 (incluse deviazioni nazionali)
IEC 61347-1, IEC 61347-2-13, IEC 62031, UL 1598,
SAC GB 7000-1, SAC GB 7000-201, SAC GB 7000-202,
M.I.T.I - Appendix 8 (1993), JIS C8105-1, JIS C8105-2-4

Specifiche elettriche

Tensione in ingresso / Frequenza: 100-240 V, 50/60 Hz

Voltaggio segnale di controllo: 0-16 V (0-16 V CC DALI)

Potenza nominale: 85 Watt

Consumo in stand-by: 0,5 Watt

Driver / Unità di alimentazione / Trasformatore: PSD
(Unità di alimentazione con interfaccia DALI) Universale

Driver incluso: Sì

Controllo integrato: No

Regolazione: DALI

Livello minimo regolazione luminosa: 10%

Accensione a movimento casuale: Sì (idoneo con sensori di presenza persona/movimento e di luminosità)

Cablaggio: Prodotto completo di componenti elettroniche

Test del filo incandescente:
850/5 (Temperatura 850°C, durata 5 s)

Specifiche ottiche

Sorgente luminosa: LED con chip su scheda

Numero di sorgenti luminose: 1

Sorgente luminosa sostituibile: No

Intensità illuminazione 3000 K: 7570

Intensità illuminazione 4000 K: 7800

Efficienza luminosa 3000 K: 89 lm/Watt

Efficienza luminosa 4000 K: 92 lm/Watt

LED L70: 180.000 ore

Temperatura colore: 3000 K / 4000 K
(opzioni personalizzate su richiesta)

IRC: 80 minimo

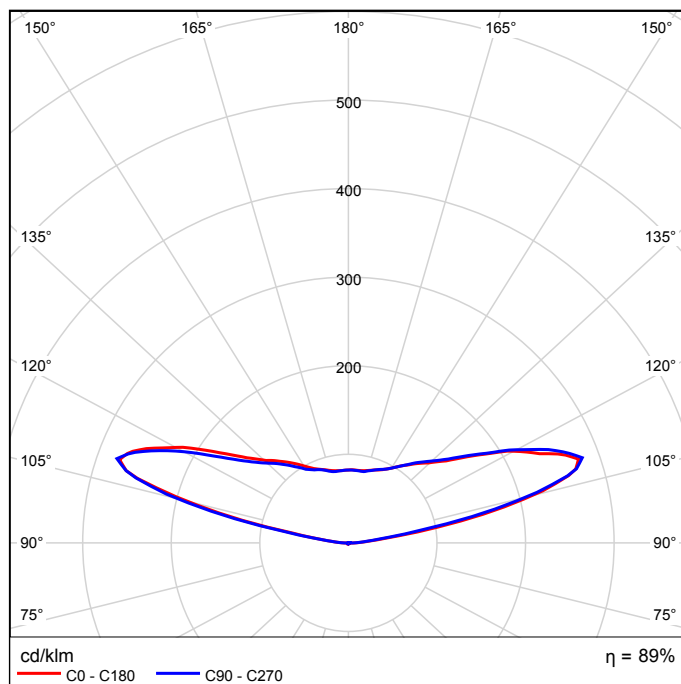
Angolazione del fascio di luce: 160°

Classificazione IP: 20 solo per uso in interni

Binning del LED: 2 step (ANSI)

Temperatura di funzionamento: 0°C - 40°C o condizioni applicazione, temperatura ambientale media T25 (+25°C)

Coordinate polari



Costruzione

Materiali rivestimento: Alluminio / Rame / Policarbonato

Materiali lente ottica: PMMA (Acrilico)

Funzionamento

Regolazione DALI

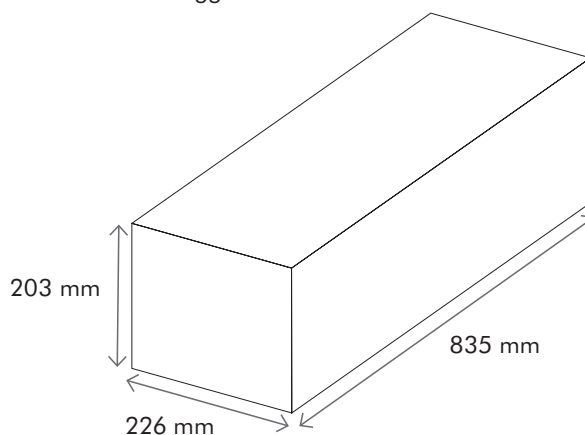
Logistica

Peso netto (fissaggi): 2,9 kg

Peso lampada: 1,6 kg

Peso con imballo: 4,8 kg

Dimensioni imballaggio:



Garanzia standard

5 anni