

SPECIFICHE TECNICHE

Le lampade da lavoro CSYS™ forniscono un'illuminazione potente, proprio dove ne hai bisogno. La tecnologia a condotti termici raffredda i LED mantenendo la luminosità per un periodo fino a 144.000 ore.¹ Ogni lampada utilizza otto LED ad alta potenza (4000 K) a luce bianca fredda, con riflettori conici antiabbagliamento.

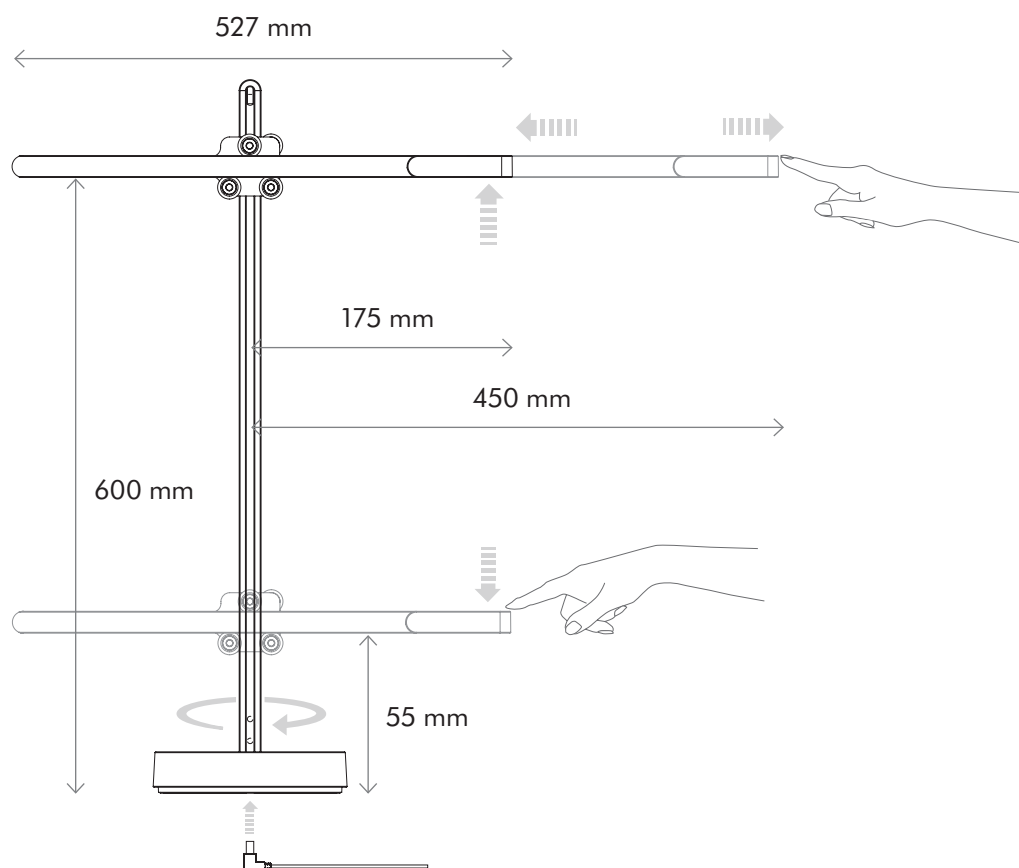
Grazie al movimento 3 Axis Glide™, è possibile manovrare la lampada in orizzontale, in verticale e in rotazione a 360°. Il dimming touch di precisione memorizza le impostazioni di luminosità più recenti.

In dettaglio:

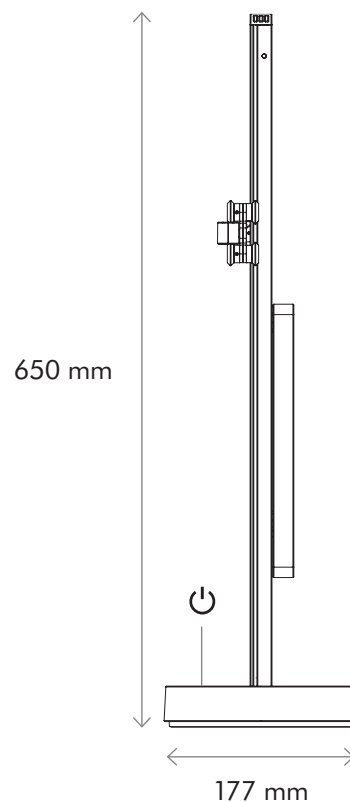
Lampada LED da scrivania da 4000 K per lavori di precisione, con tecnologia di raffreddamento del condotto termico e movimento triassiale 3 Axis Glide™. Con regolazione progressiva e possibilità di memorizzare il livello di luce scelto.



VISTA FRONTALE



VISTA LATERALE



¹Vita utile calcolata in base allo standard LED L70.

Specifiche elettriche

Tensione in ingresso / Frequenza: 100-240 V, 50/60 Hz

Potenza nominale: sistema 11,5 Watt

Lunghezza del cavo di alimentazione: 2,5 m

Specifiche ottiche

Sorgente luminosa: LED

Intensità illuminazione: 800 lm

Efficienza luminosa: 70 lm/Watt

Vita utile LED: 144.000 ore¹

Temperatura colore: 4000 K (ulteriori opzioni CCT su richiesta)

IRC: 80 min

Consumo in stand-by: 5 mA 0,3 Watt

Angolazione del fascio di luce: 68°

Classificazione IP: solo per uso in interni

Temperatura di funzionamento: 1°C-40°C

Costruzione

Materiali: alluminio / rame / acciaio / policarbonato

Funzionamento

Regolazione progressiva

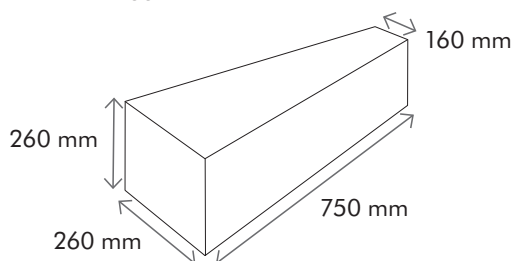
Memorizza il livello di luce scelto

Logistica

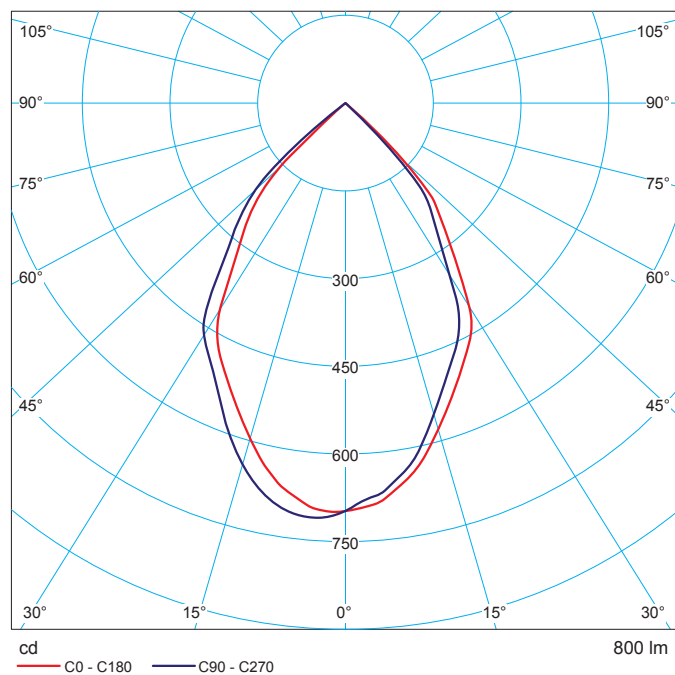
Peso netto: 4,4 kg

Peso con imballo: 6,2 kg

Dimensioni imballaggio:



Coordinate polari



Colore prodotto

Nero Nero (NN)

Nero Argento (NA)

Bianco Argento (BA)



Garanzia standard

2 anni (solo componenti)

¹Vita utile calcolata in base allo standard LED L70.