

SPECIFICHE TECNICHE

Le lampade da lavoro CSYS™ forniscono un'illuminazione potente, proprio dove ne hai bisogno. La tecnologia a condotti termici raffredda i LED assicurando la luminosità per 144.000 ore.* Ogni lampada utilizza otto LED ad alta potenza (2700 K) a luce bianca calda, con riflettori conici senza abbagliamento, che superano i requisiti di illuminazione dell'area di lavoro stabiliti dalla norma BS EN12464-1.

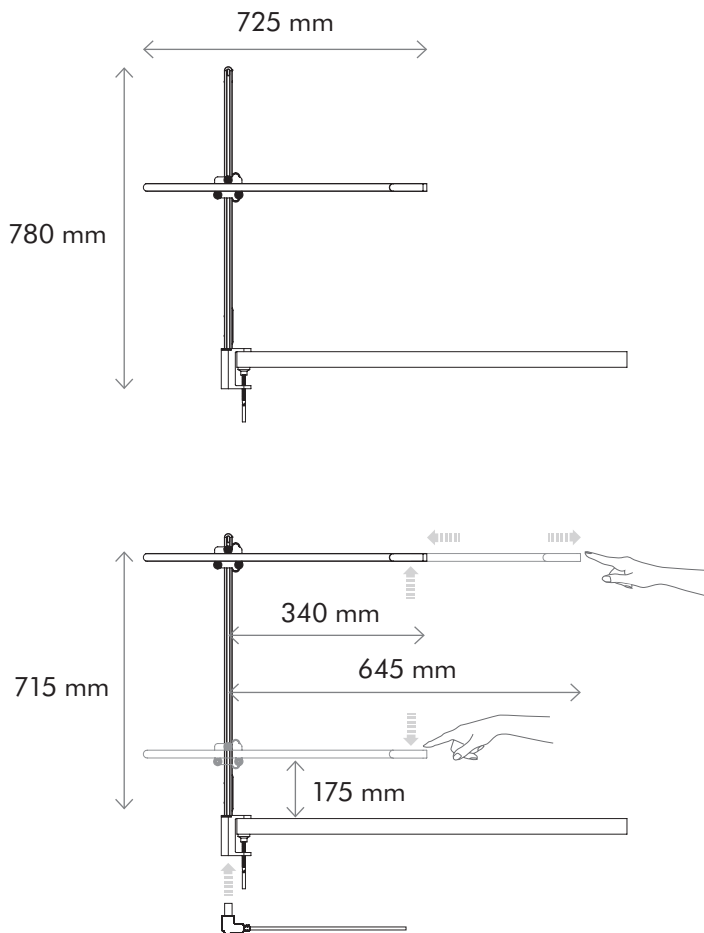
Grazie al movimento 3 Axis Glide™, è possibile manovrare la lampada in orizzontale, in verticale e in rotazione a 360°. La regolazione progressiva di precisione memorizza le impostazioni di luminosità più recenti.

Specifiche da capitolato:

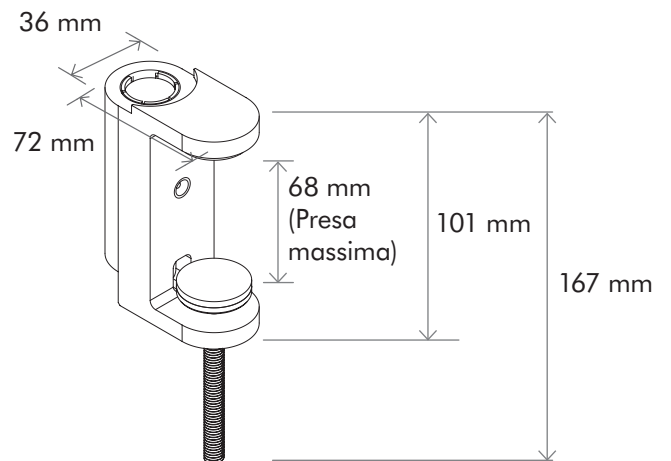
Lampada LED con pinza per lavori di precisione con tecnologia di raffreddamento del condotto termico e movimento triassiale 3 Axis Glide™. Con regolazione progressiva e possibilità di memorizzare il livello di luce scelto.



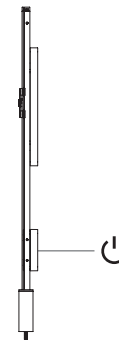
VISTA FRONTALE



MECCANISMO A PINZA



VISTA LATERALE



Specifiche elettriche

Tensione in ingresso / Frequenza: 100-240 V, 50/60 Hz

Potenza nominale: sistema 12 Watt

Lunghezza del cavo di alimentazione: 2,5 m

Specifiche ottiche

Sorgente luminosa: LED

Intensità illuminazione: 650 lm

Efficienza luminosa: 54 lm/Watt

Vita utile LED: 144.000 ore

Temperatura colore: 2700 K (ulteriori opzioni CCT su richiesta)

IRC: 80

Consumo in stand-by: 5 mA 0,3 Watt

Angolazione del fascio di luce: 68°

Classificazione IP: Solo per uso in interni

Temperatura di funzionamento: 1°C - 40°C

Costruzione

Materiali: Alluminio / Rame / Acciaio / Policarbonato

Funzionamento

Regolazione progressiva

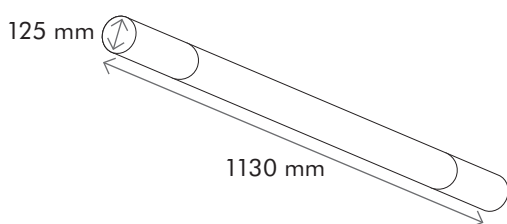
Memorizza il livello di luce scelto

Logistica

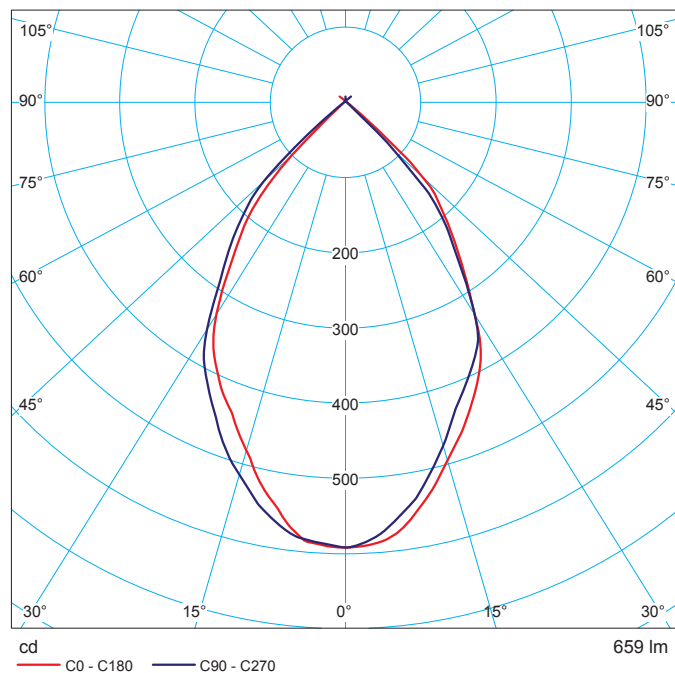
Peso netto: 1,9 kg

Peso con imballo: 4 kg

Dimensioni imballaggio:



Coordinate polari



Colore prodotto

Nero Nero (NN)

Nero Argento (NA)



Conforme a

IEC/EN 62471 (includere deviazioni nazionali)
IEC/EN 60598-1 (includere deviazioni nazionali)
IEC/EN 60598-2-4 (includere deviazioni nazionali)
IEC/EN 61558-1 (includere deviazioni nazionali)
IEC/EN 61558-1-16 (includere deviazioni nazionali)
IEC 62031, IEC 61347-1, IEC 61347-2-13, UL 153,
CSA C22.2.250.4, SAC GB 7000-1, SAC GB 7000-204

Garanzia standard

2 anni