

dyson purifier big+quiet formaldehyde

Manuale d'uso



Indice

Prima accensione

Assemblaggio dell'apparecchio

Posizionamento della macchina

Collegamento all'app MyDyson™

Connessione alla rete per le funzionalità

Smart Home

Interruttore On/Off

Monitoraggio continuo

Menu Informazioni

Modalità automatica

Impostazione della velocità e della
direzione del flusso d'aria

Modalità notturna e timer modalità
notturna

Sostituzione del filtro HEPA

Reimpostazione della durata del filtro HEPA

Sostituzione del filtro a carboni attivi

Reimpostazione del filtro a carboni attivi

Manutenzione della macchina

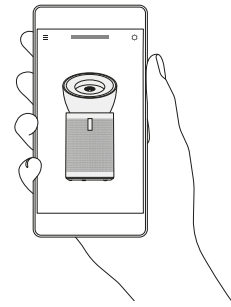
Prima accensione

Schermo LCD con dati in tempo reale
La qualità dell'aria è indicata in tempo reale sullo schermo LCD.

Sensori intelligenti
Un sistema di sensori integrato rileva gli agenti inquinanti in tutta la stanza.

Filtro HEPA 360°

Filtro a carboni attivi



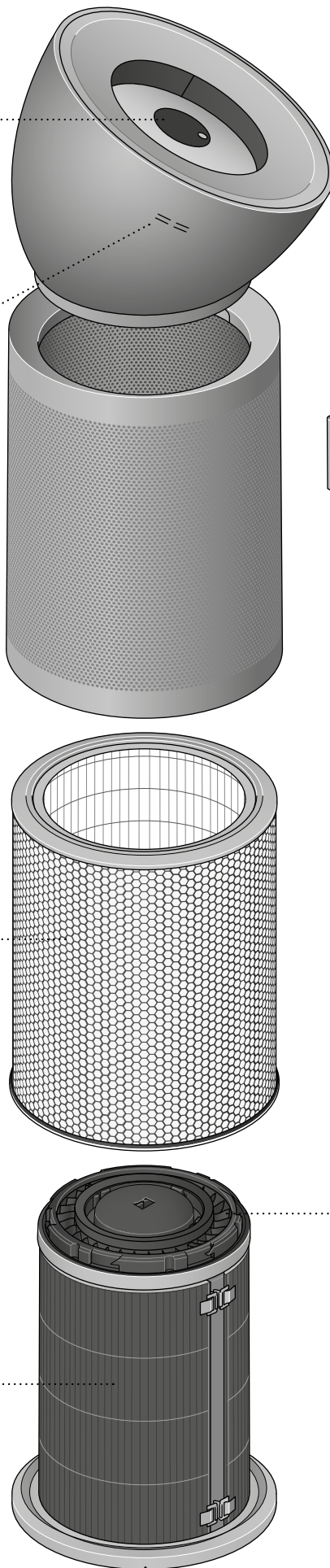
App MyDyson™
L'app MyDyson™ è fondamentale per ottenere il massimo dal tuo purificatore. Puoi tracciare i dati attuali e passati, controllare il tuo apparecchio ovunque tu sia, impostare gli orari di accensione e monitorare lo stato del filtro.



Telecomando
Telecomando magnetico, per essere riposto sulla parte anteriore dell'apparecchio ed essere sempre a portata di mano.

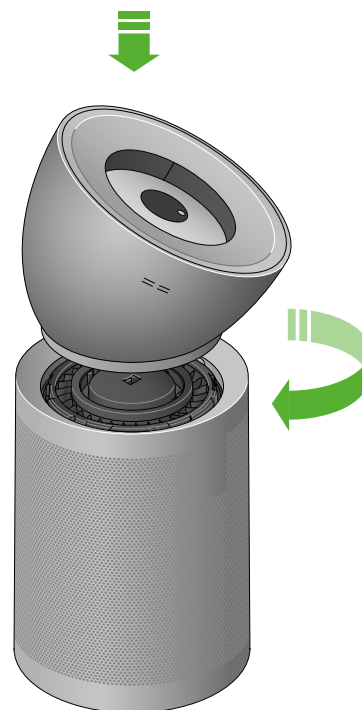
Filtro a ossidazione catalitica selettiva

Ruote nascoste
Facile da spostare all'interno della stanza. Le ruote sono state progettate per superfici dure.

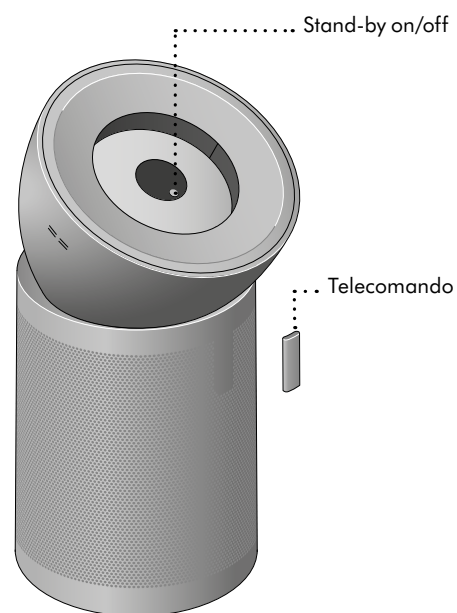


Assemblaggio dell'apparecchio

Estrai l'apparecchio dalla scatola tenendolo dalla base e sollevandolo con entrambe le mani.

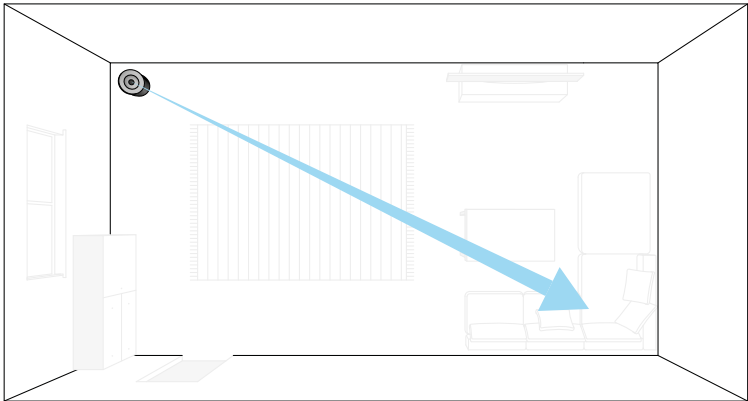
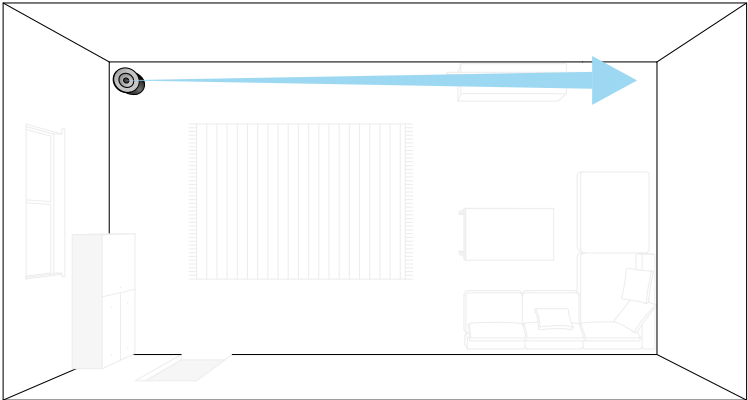


Colloca il telecomando sulla parte anteriore dell'apparecchio con i pulsanti rivolti verso l'interno.



Posizionamento della macchina

La macchina è dotata di ruote alla base che ne facilitano lo spostamento.



Collegamento all'app MyDyson™

Controlla il tuo purificatore tramite l'app MyDyson™ e accedi a istruzioni, assistenza per installare l'apparecchio, controlla i tempi e le modalità di funzionamento del tuo purificatore Dyson, monitora la qualità dell'aria con informazioni visive e resta al passo con gli aggiornamenti software.



Apple, il logo Apple e iPhone sono marchi registrati di Apple Inc. negli Stati Uniti e in altri paesi. App Store è un marchio di servizio di Apple Inc. registrato negli Stati Uniti e in altri paesi. Google Play e il logo Google Play sono marchi di Google Inc.



Il robot Android è riprodotto o modificato a partire da quello creato e condiviso da Google, ed è usato nel rispetto delle condizioni descritte nella licenza di attribuzione Creative Commons 3.0.



Connessione alla rete per le funzionalità Smart Home

Tramite Amazon Alexa

Controlla il tuo purificatore Dyson con Alexa. Imposta una routine per automatizzare l'interazione del tuo apparecchio con gli altri dispositivi domestici.



Tramite l'Assistente Google

Controlla tutti i purificatori connessi con Google oppure imposta una routine per automatizzare l'interazione del tuo apparecchio con gli altri dispositivi domestici. Per iniziare, pronuncia "Ok Google".



Tramite Siri

Collega il tuo apparecchio Dyson a Siri Shortcuts per controllarlo con la voce sul tuo dispositivo Apple.



Interruttore On/Off

Premi il pulsante Standby on/off sul purificatore Dyson o sul telecomando per spegnere l'apparecchio, che continuerà comunque a monitorare la qualità dell'aria.



Monitoraggio continuo

Come impostazione predefinita, il monitoraggio continuo è disattivato. È necessario attivarlo per vedere i dati AQ.

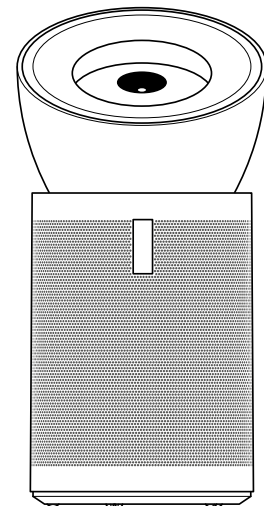
Una volta attivato il monitoraggio continuo, il purificatore Dyson raccoglie i dati sulla qualità dell'aria e sulla temperatura, che vengono visualizzati sullo schermo LCD e nell'app MyDyson™.

Monitoraggio continuo on/off

Ti verrà suggerito di attivare il monitoraggio continuo sull'app MyDyson™. Per attivarlo o disattivarlo usando il telecomando, tieni premuto il pulsante della modalità Auto per cinque secondi. Lo schermo LCD indicherà lo stato del monitoraggio continuo.

Connettività Wi-Fi

Come impostazione predefinita, la connettività Wi-Fi è attiva. Per attivarla o disattivarla, tieni premuto il pulsante Standby on/off sull'apparecchio per cinque secondi.



Menu Informazioni

Premi questo pulsante per scorrere tra le informazioni monitorate dal purificatore Dyson.



Qualità dell'aria interna

Il grafico della qualità dell'aria mostra i dati rilevati negli ultimi 12 secondi.



Particolato (PM 2,5)

Particelle microscopiche di dimensioni fino a 2,5 micron in sospensione nell'aria che respiriamo. Includono fumo, batteri e allergeni.



Particolato (PM 10)

Particelle microscopiche di maggiori dimensioni, fino a 10 micron, presenti nell'aria che respiriamo. Includono polvere, spore di muffa e polline.



Composti organici volatili

I VOC sono odori potenzialmente nocivi presenti in prodotti detergenti, vernici ed elementi d'arredo.



Biossido di azoto e altri gas

Gas potenzialmente nocivi che vengono rilasciati nell'aria in presenza di combustione, ad esempio dai fornelli a gas e dagli impianti di scarico delle automobili.



Temperatura interna

Monitora la temperatura ambiente nella stanza.



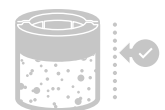
Umidità interna

La quantità di vapore acqueo presente nell'aria, espressa in percentuale.



Filtri

La durata residua dei filtri sullo schermo LCD indica quando i filtri devono essere sostituiti.



Formaldeide (HCHO)

Un agente inquinante comune rilasciato per anni da mobili, pavimenti e colle.



Wi-Fi

Lo stato attuale della connessione alla rete Wi-Fi.



Anidride carbonica (CO₂)

La CO₂ può accumularsi senza una ventilazione adeguata e questo può influire sulle funzioni cognitive.



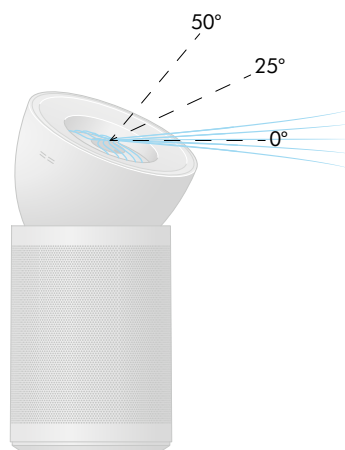
Modalità automatica

In modalità Automatica, i sensori integrati del purificatore Dyson regolano in modo intelligente le impostazioni dell'apparecchio in base alla qualità dell'aria.



Impostazione della velocità e della direzione del flusso d'aria

Aumenta o riduci la velocità del flusso d'aria e cambia la direzione del flusso d'aria da 0° a 50° usando il telecomando o l'app MyDyson™.



Modalità notturna e timer modalità notturna

In modalità notturna, il purificatore Dyson continuerà a purificare l'aria in modo silenzioso, riducendo la velocità del flusso d'aria e la luminosità dello schermo LCD.

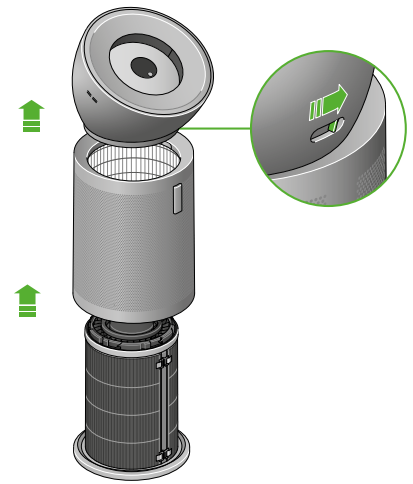


Sostituzione del filtro HEPA

L'app MyDyson™ e lo schermo LCD indicheranno quando la durata residua del filtro è bassa. Le parti di ricambio possono essere acquistate su www.dyson.it

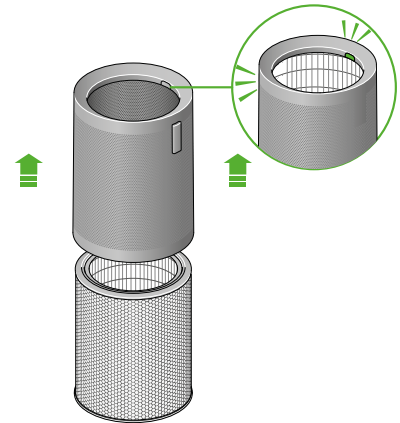
Rimuovi l'amplificatore conico

Fai scorrere il pulsante di sblocco sul retro dell'amplificatore conico per estrarlo. Solleva l'amplificatore conico dalla macchina.



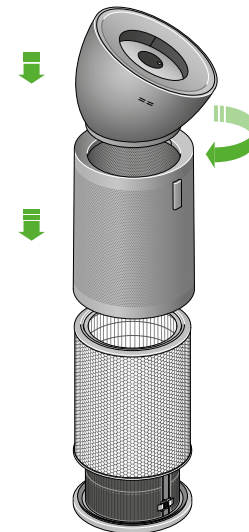
Rimuovi il filtro

Il filtro HEPA si trova nella copertura esterna. Premi i pulsanti di sblocco del filtro posizionati nel bordo interno e solleva la copertura esterna dal filtro.



Installa il nuovo filtro

Rimuovi gli imballaggi dal filtro sostitutivo. Posiziona il filtro alla base della macchina.



Reimpostazione della durata del filtro HEPA

È importante azzerare l'indicatore della durata residua del filtro dopo averlo sostituito.

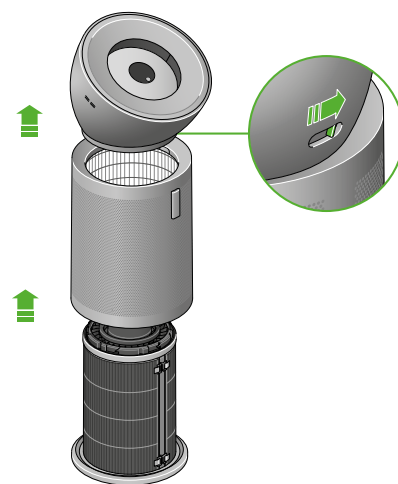


Sostituzione del filtro a carboni attivi

L'app MyDyson™ e lo schermo LCD indicheranno quando la durata residua del filtro è bassa. Le parti di ricambio possono essere acquistate su www.dyson.it

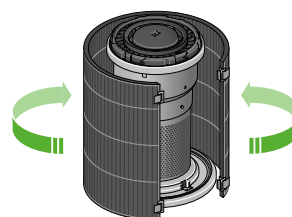
Rimuovi l'amplificatore conico

Fai scorrere il pulsante di sblocco sul retro dell'amplificatore conico per estrarlo. Solleva l'amplificatore conico dalla macchina.



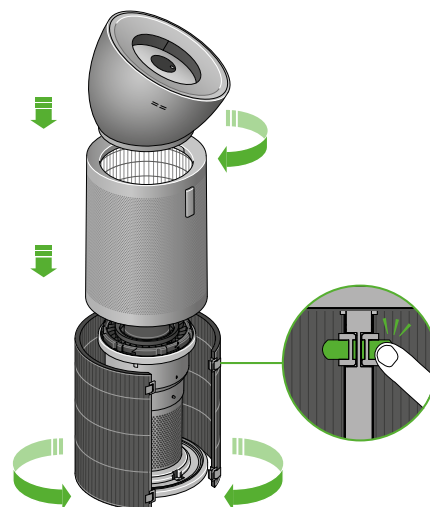
Rimuovi il filtro

Il filtro a carboni attivi è avvolto attorno al corpo centrale della macchina. Tira i quattro fermi verso di te per sganciare il filtro.



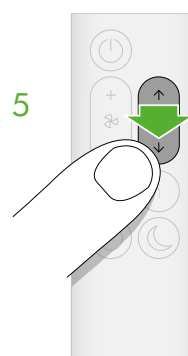
Installa il nuovo filtro

Rimuovi gli imballaggi dal filtro sostitutivo.



Reimpostazione del filtro a carboni attivi

Dopo aver sostituito il filtro è importante azzerare l'indicatore della durata residua del filtro.

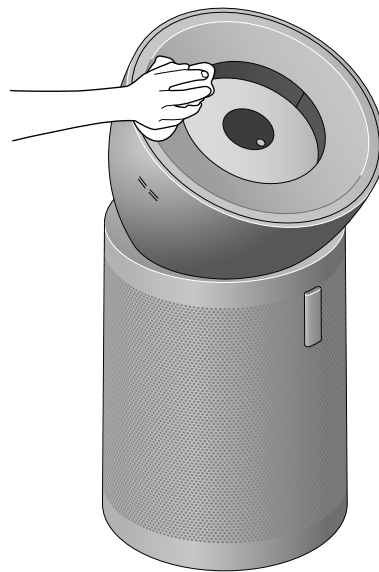


Manutenzione della macchina

Per ottenere sempre prestazioni eccellenti dal purificatore Dyson, è importante pulirlo regolarmente e controllare che non vi siano ostruzioni.

Pulizia dell'apparecchio

Se l'apparecchio è sporco, puliscilo con un panno pulito leggermente umido.



Verifica la presenza di detriti nei sensori di ingresso dell'aria sul lato sinistro dell'amplificatore conico.

